

厦门永裕机械工业有限公司

遮雨棚豁免备案项目

福建省工程勘察设计图纸专用章
福建禹澄建筑设计有限公司
资质 范围: 建筑工程
等级: 甲级 证号: A135029231
有效期至: 2025年11月05日

中华人民共和国一级注册建筑师
姓名: 王乃川
注册号: 3502923-006
有效期: 至2025年11月14日

中华人民共和国一级注册建筑师
姓名: 陈雅玲
注册号: 3502923-008
有效期: 至2025年12月12日



设计单位: 福建禹澄建筑设计有限公司
2025. 02



福建禹澄建筑设计有限公司
FUJIAN YUCHENG ARCHITECTURAL DESIGN INSTITUTE CO., LTD.
建筑行业甲级
设计证书编号: A135029231
地址: 福建省龙海市榜山镇紫云西路6号
电话(Tel): 0596-6569169

备注:

施工图审查单位:

施工图审查合格书编号:

福建省工程勘察设计图纸专用章
福建禹澄建筑设计有限公司
范围: 建筑工程
等级: 甲级 证号: A135029231
有效期至: 2025年11月05日

注册建筑师执业章:

中华人民共和国一级注册建筑师
姓名: 王乃川
注册号: 3502923-006
注册建筑师执业章: 2025年11月14日

注册建筑师执业章:

中华人民共和国一级注册建筑师
姓名: 陈雅玲
注册号: 3502923-008
有效期至: 2025年12月12日

厦门永裕机械工业有限公司
遮雨棚豁免备案项目

子项目名称:

建设单位:

厦门永裕机械工业有限公司

审定: 潘少伟

工程负责人: 王乃川

专业负责人: 陈雅玲

审核: 陈雅玲

校对: 郑旺盛

设计: 刘继盛

制图: 刘继盛

图名: 总平面布置图

工程编号	YCSJ-	部门	XM
图别	方案	版本	V1.0
图号	01	日期	2025.02

梧 侣 路

纵二路

总用地红线

标志塔

5F

X=2731917.077
Y=460814.839

28.00
66.80

X=2731916.277
Y=460748.839

X=2731889.077
Y=460748.039

31.80

X=2731857.277
Y=460748.039

81.00
28.00

思明园5-6号厂房
已建

X=2731857.277
Y=460829.038

X=2731829.277
Y=460829.039

X=2731830.177
Y=460825.614

X=2731822.602
Y=460824.614

X=2731829.277
Y=460758.364

X=2731822.602
Y=460758.364

拟建遮雨棚

总用地红线

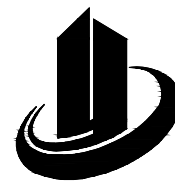
总平面布置图 1:500

注: 本总平面图仅作为建筑定位示意, 尺寸单位为米

图例: 拟建遮雨棚

新建构筑物一览表

序号	建筑名称	占地面积 (m²)	建筑面积 (m²)	建筑高度 (m)	备注
1	遮雨棚	481.36	481.36	5.0	拟建
	新建合计	481.36	481.36		



禹澄设计
YUCHENG DESIGN

福建禹澄建筑设计有限公司
FUJIAN YUCHENG ARCHITECTURAL DESIGN INSTITUTE CO., LTD.

建筑行业甲级

设计证书编号: A135029231

地址: 福建省龙海市榜山镇紫云西路6号

电话(Tel): 0596-6569169

备注:

施工图审查单位:

施工图审查合格书编号:

福建省工程勘察设计图纸专用章
福建禹澄建筑设计有限公司
范围: 建筑工程
资质等级: 甲级 证号: A135029231
有效期至: 2025年11月05日

注册建筑师执业章:
中华人民共和国一级注册建筑师
姓名: 王乃川
注册号: 3502923-006
注册日期: 2025年11月14日

中华人民共和国一级注册建筑师
姓名: 陈雅玲
注册号: 3502923-008
有效期至: 2025年12月12日

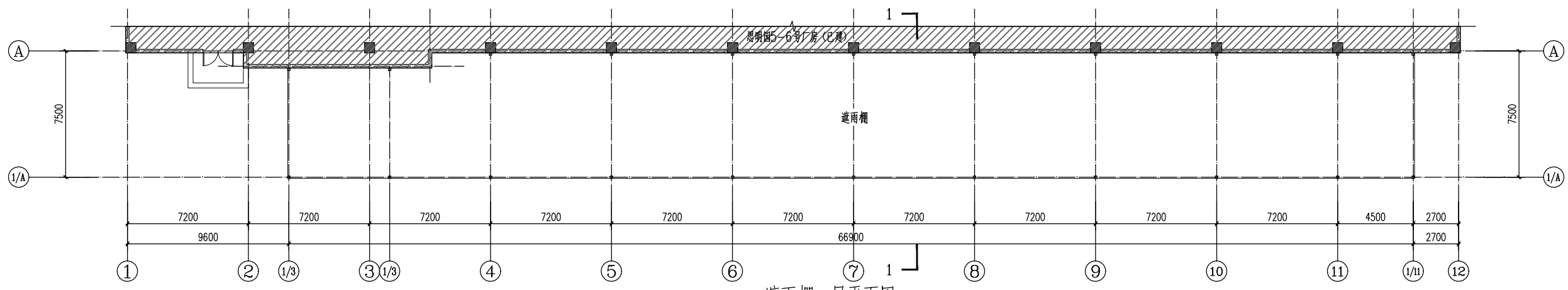
工程名称: 厦门永裕机械工业有限公司
遮雨棚免备案项目

子项目名称:
建设单位:
厦门永裕机械工业有限公司

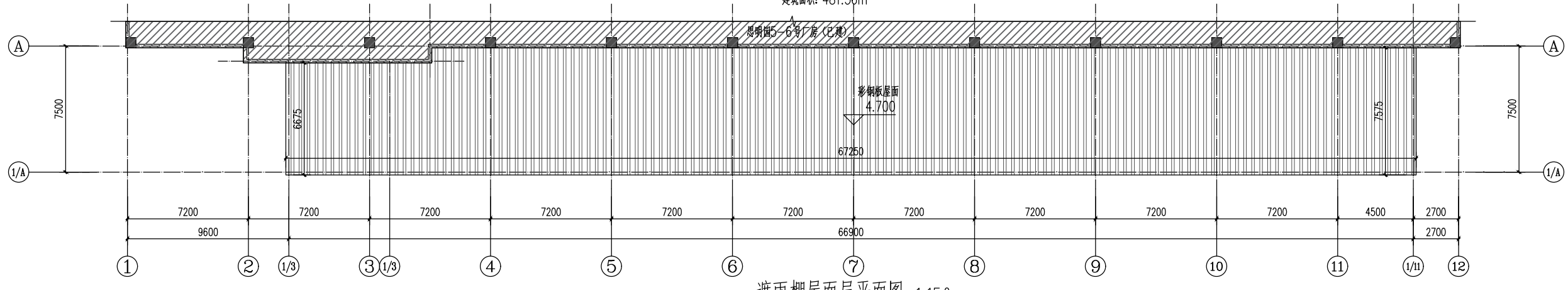
审定	潘少伟	潘少伟
工程负责人	王乃川	王乃川
专业负责人	陈雅玲	陈雅玲
审核	陈雅玲	陈雅玲
校对	郑旺盛	郑旺盛
设计	刘继盛	刘继盛
制图	刘继盛	刘继盛

图名:
平面图 立面图 1-1剖面图

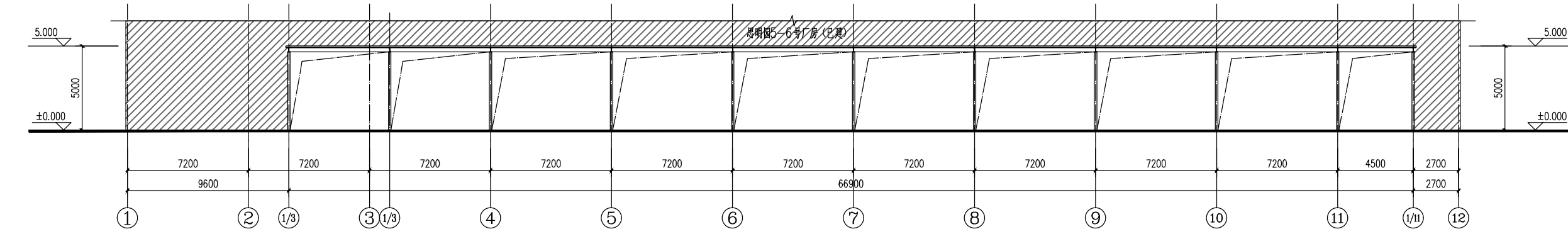
工程编号	YCSJ-	部门	XM
图别	方案	版本	V1.0
图号	02	日期	2025.02



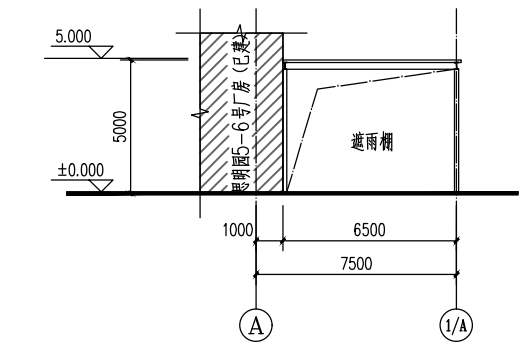
遮雨棚一层平面图 1:150
建筑面积: 481.36m²



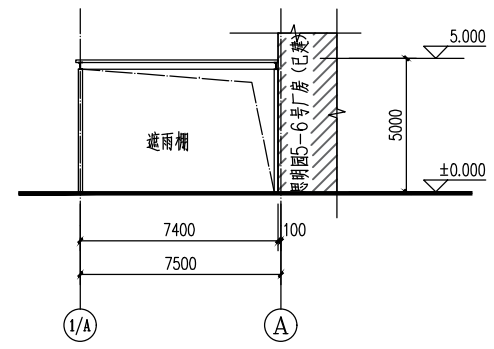
遮雨棚屋顶层平面图 1:150



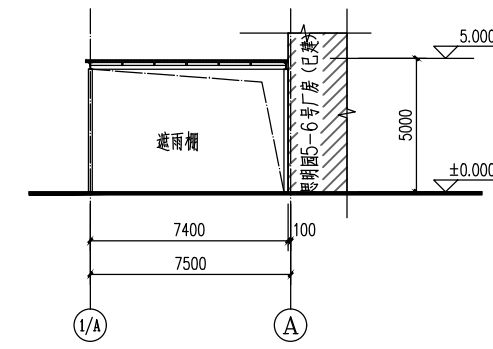
遮雨棚 ①-⑫立面图 1:150



遮雨棚 A-1/A立面图 1:150



遮雨棚 1/A-A立面图 1:150



遮雨棚 1-1剖面图 1:150