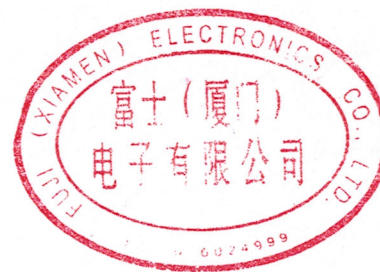


# 富士（厦门）电子有限公司遮雨棚工程

福建省工程勘察设计图纸专用章  
福建天健工程设计有限公司  
范围：建筑工程  
资质等级：甲级 证号：A135008055  
有效期至：2028年12月11日

中华人民共和国一级注册建筑师  
姓名：苏晓勤  
注册号：3500805-006  
有效期：至2025年11月28日



设计单位:



福建天健工程设计有限公司

设计证书编号: A135008055

设计资质等级: 甲级

制图审核:

福建省工程勘察设计图纸专用章

福建天健工程设计有限公司

范围: 建筑工程

等级: 甲级 证号: A135008055

有效期至: 2028年12月11日

中华人民共和国一级注册建筑师

姓名: 苏晓勤

注册号: 3500805-006

有效期至: 至2025年11月28日

施工图审查机构:

施工图审查合格证书号:

FJSSJZ-

会	建筑		
审	结构		
核	给排水		
社	电气		
	暖通		

建设单位:

富士(厦门)电子有限公司

工程名称:

富士(厦门)电子有限公司新建工程

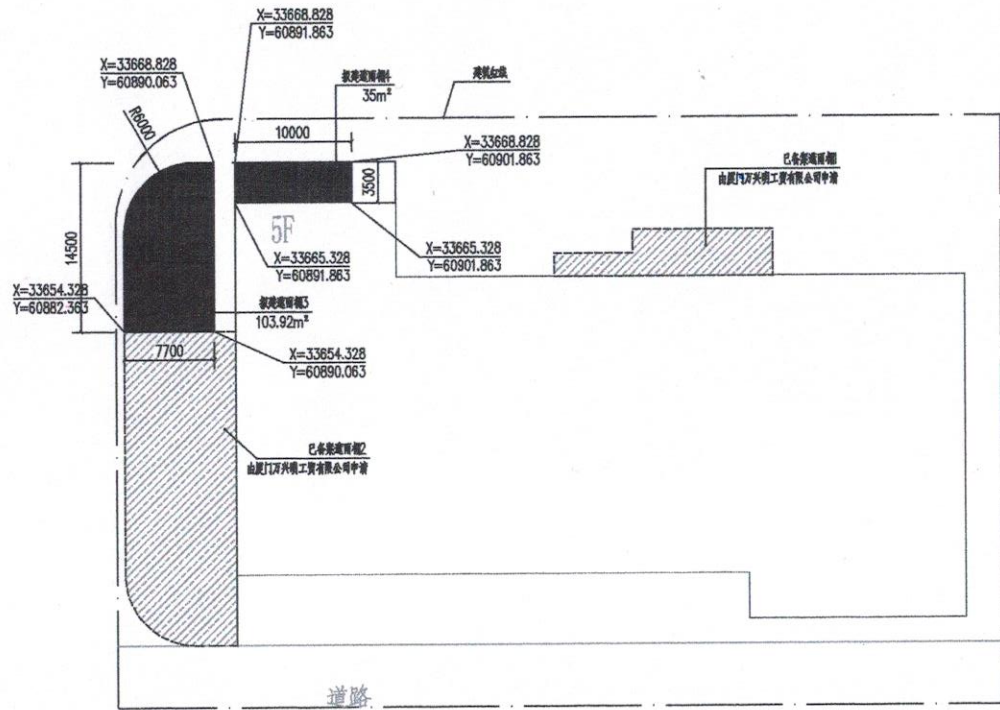
设计编号

图名:

道闸棚层平面图

审定	吴福利
工程负责人	苏晓勤
专业负责人	苏晓勤
审核	苏晓勤
校对	陈文峰
设计	洪飞跃
制图	洪飞跃

比例		图号	方案
日期		图号	Z-01
文件名			第 版



图例

■ 拟建遮雨棚3、4

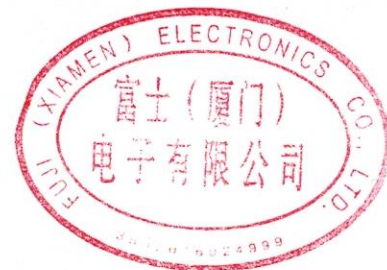
备注: 该两处由富士(厦门)电子有限公司申请

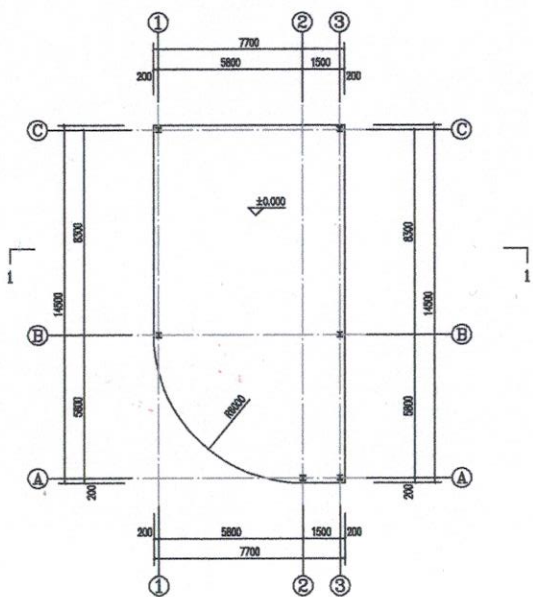
▨ 已备案遮雨棚1、2

备注: 该两处由厦门万兴明工贸有限公司申请

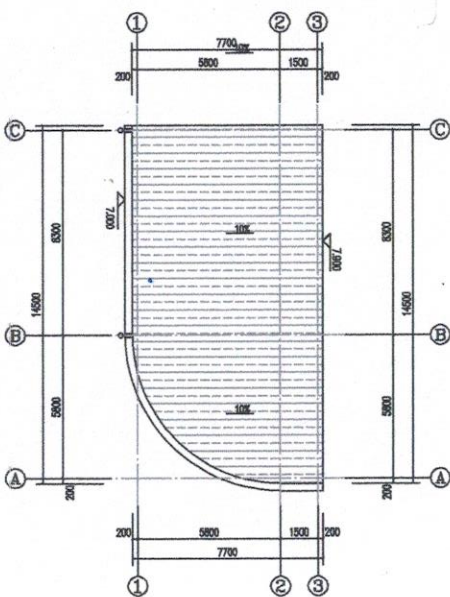
总图布置图 1:300

序号	名称	建筑面积	占地面积	单位	备注
1	遮雨棚一	61.4	61.4	m <sup>2</sup>	高度7.5~7.9m,由厦门万兴明工贸有限公司申请
2	遮雨棚二	238.6	238.6	m <sup>2</sup>	高度7.0~7.9m,由厦门万兴明工贸有限公司申请
3	遮雨棚三	103.92	103.92	m <sup>2</sup>	高度7.0~7.9m,由富士(厦门)电子有限公司申请
4	遮雨棚四	35	35	m <sup>2</sup>	高度7.4~7.9m,由富士(厦门)电子有限公司申请
5	基地构筑物	438.92	438.92	m <sup>2</sup>	

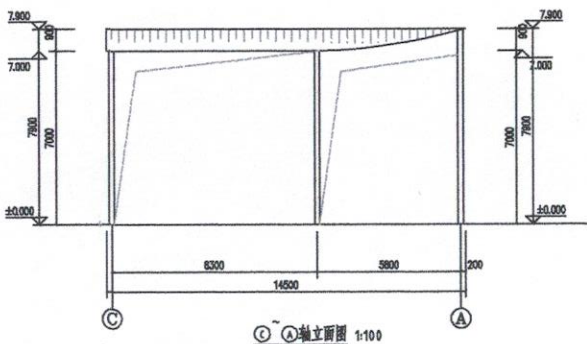




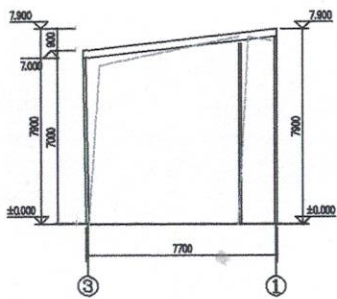
雨棚三平面图 1:100



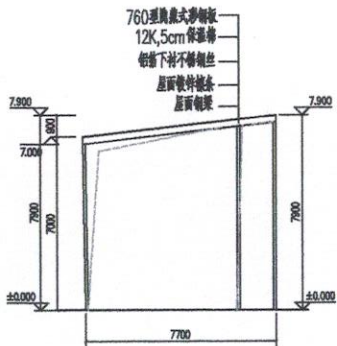
雨棚三视图 1:100



①-A轴立面图 1:100



③-①轴立面图 1:100



1-1 1:100

设计单位:



福建天恒工程设计有限公司

设计证书编号: A135008055

设计资质等级: 甲级

项目负责人:

福建省工程勘察设计图纸专用章  
福建天恒工程设计有限公司  
范围: 建筑工程  
资质等级: 甲级 证号: A135008055  
有效期至: 2028年12月11日

中华人民共和国一级注册建筑师

姓名: 苏晓勤

注册号: 3500805-006

有效期至: 2025年11月28日

施工图审核:

施工图审核证书编号:

FJSSZ-1

会	暖通		
审	给排水		
核	电气		
校	暖通		

审核单位:

富士(厦门)电子有限公司

审核日期:

富士(厦门)电子有限公司暖通工程

子项目: 雨棚三

图名:

雨棚三视图 1-1

图号: 1-1

专业: 暖通

工程负责人: 苏晓勤

专业负责人: 苏晓勤

审核: 苏晓勤

校对: 苏晓勤

设计: 苏晓勤

制图: 苏晓勤

比例: 1:100

日期: 24.12

图号: 02-01

页码: 第 1 页



设计单位:



福建天健工程设计有限公司

设计证号编号: A135008055

设计资质等级: 甲级

施工图审核:

福建省工程勘察设计图纸专用章

福建天健工程设计有限公司

范围: 建筑工程

等级: 甲级 证号: A135008055

有效期至: 2028年12月1日

中华人民共和国一级注册建筑师

姓名: 苏晓勤

注册号: 3500805-006

有效期至: 至2025年11月28日

施工图审核:

施工图审核证书号:

FJSSJZ-

会	建筑		
签	结构		
注	给排水		
	电气		
	暖通		

设计单位:

富士(厦门)电子有限公司

工程名称:

富士(厦门)电子有限公司遮雨棚工程

设计编号

遮雨棚四

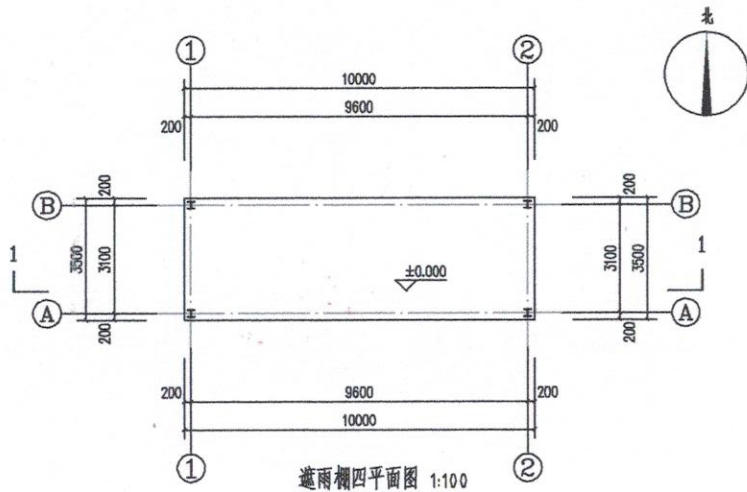
图名:

遮雨棚四平面图 遮雨棚四屋面平面图

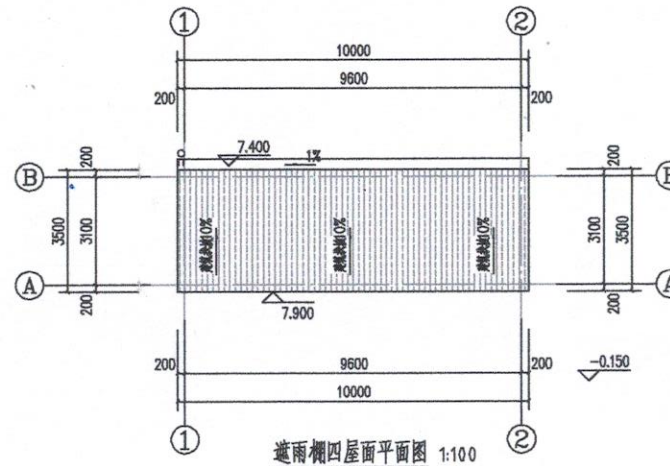
立面示意图 1-1

审定	吴源利
工程负责人	苏晓勤
专业负责人	苏晓勤
审核	苏晓勤
校对	陈义峰
设计	洪飞跃
制图	洪飞跃

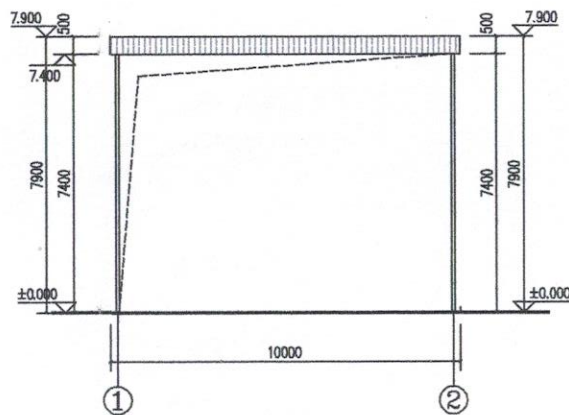
比例	详图注	图别	方案
日期	23.12	图号	02-02
文件名			方案



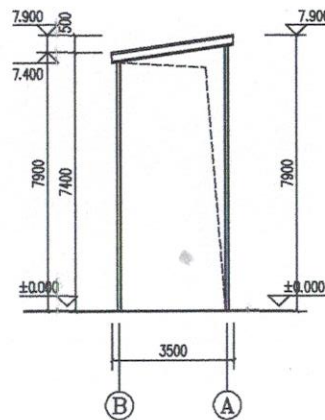
遮雨棚四平面图 1:100



遮雨棚四屋面平面图 1:100



1-1轴立面图 1:100



B-A轴立面图 1:100

