

# 厦门万兴明工贸有限公司遮雨棚工程

福建省工程勘察设计图纸专用章  
福建天健工程设计有限公司  
范围：建筑工程  
资质等级：甲级 证号：A135008055  
有效期至：2028年12月11日

中华人民共和国一级注册建筑师  
姓名：苏晓勤  
注册号：3500805-006  
有效期至：至2025年11月28日

设计单位:



福建天健工程设计有限公司

设计证书编号: A135008055

设计资质等级: 甲级

院出图资质章:

福建省工程勘察设计图纸专用章

福建天健工程设计有限公司

范围: 建筑工程

等级: 甲级 证号: A135008055

有效期至: 2028年12月1日

中华人民共和国一级注册建筑师

姓名: 苏晓勤

注册号: 3500805-006

有效期至: 至2025年11月28日

施工图审查机构:

施工图审查合格书证号:

FJSSJZ-

会 签 栏	建筑		
	结构		
	给排水		
	电气		
	暖通		

建设单位:

厦门万兴明工贸有限公司

工程名称:

厦门万兴明工贸有限公司遮雨棚工程

设计编号

图名:

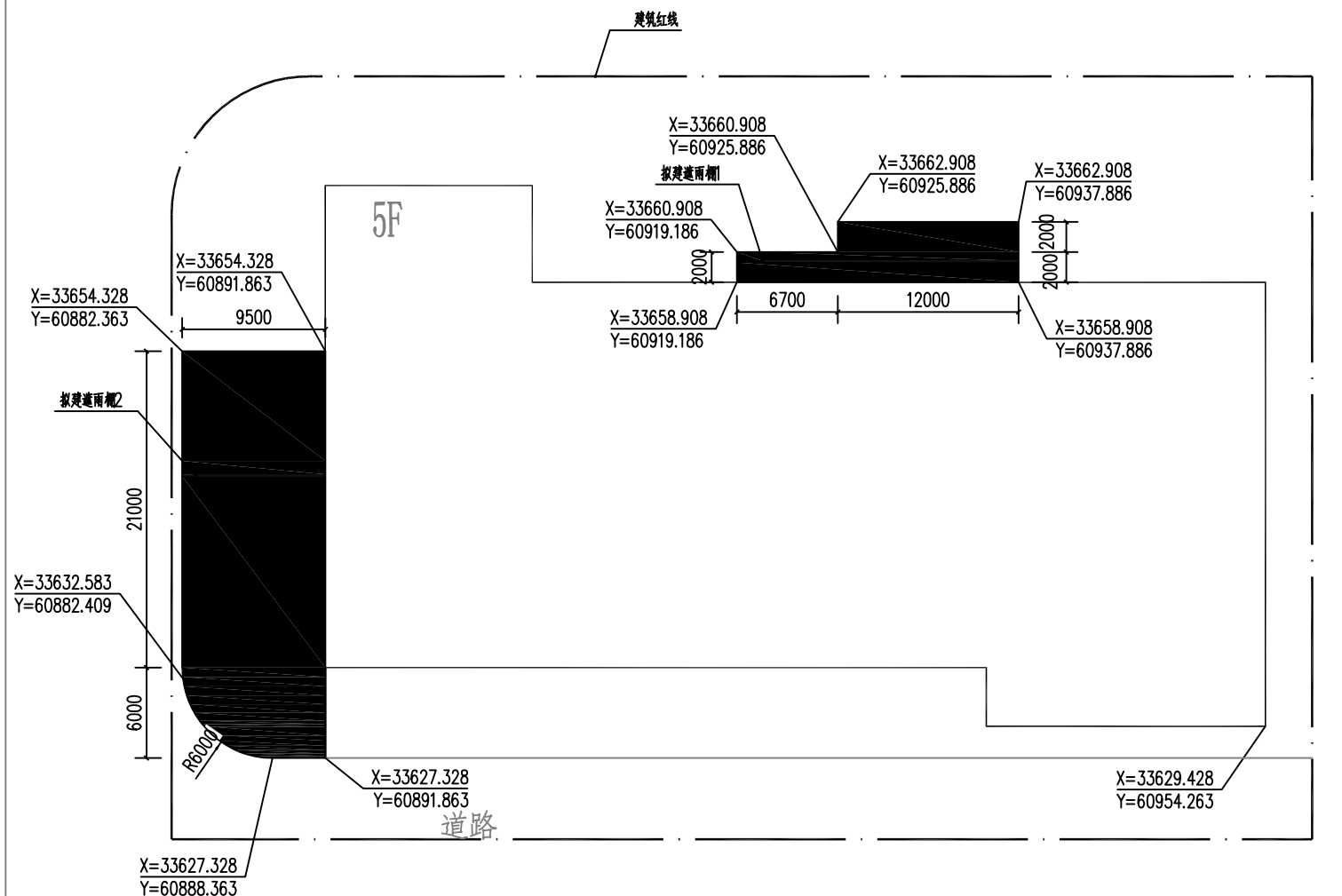
遮雨棚总平示意图

审定	陈炜
工程负责人	苏晓勤
专业负责人	苏晓勤
审核	苏晓勤
校对	陈义峰
设计	洪飞跃
制图	洪飞跃

比例: 图别: 方案

日期: 图号: Z-01

文件名: 第 版



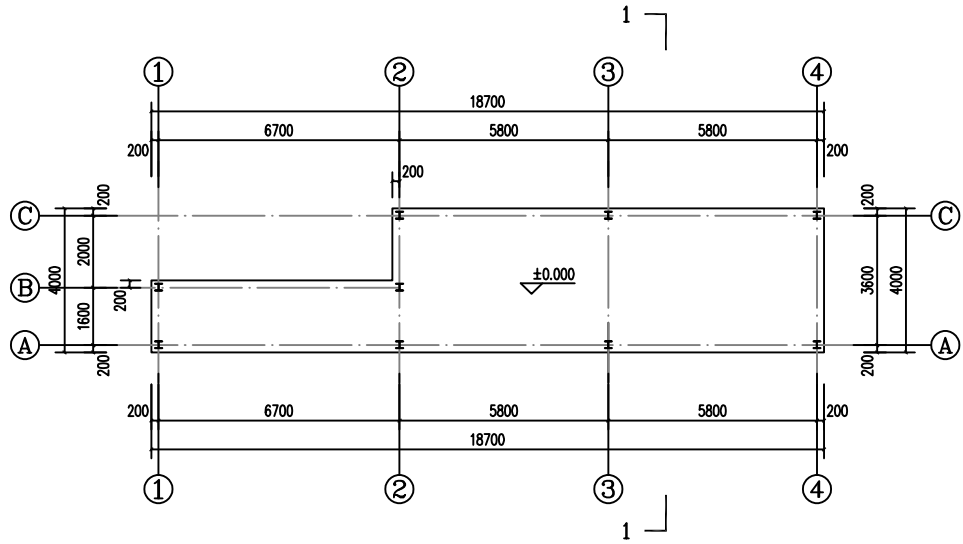
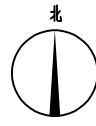
总图布置图 1:300

图例

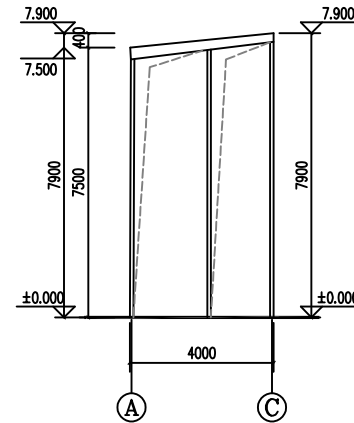
■ 拟建遮雨棚

拟建工程技术经济指标表

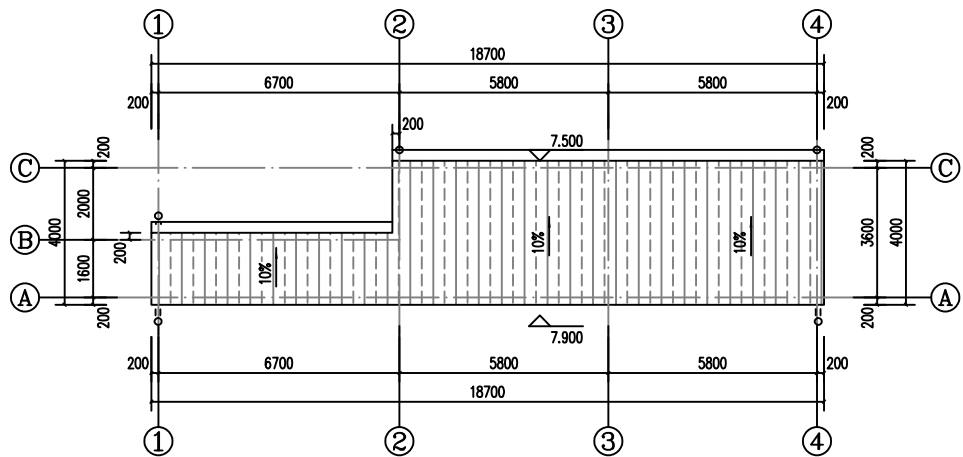
序号	名称	建筑占地面积	建筑面积	单位	备注
1	遮雨棚一	61.4	61.4	m <sup>2</sup>	高度7.5~7.9m
2	遮雨棚二	238.6	238.6	m <sup>2</sup>	高度7.0~7.9m
3	总建筑面积	300	300	m <sup>2</sup>	
4					



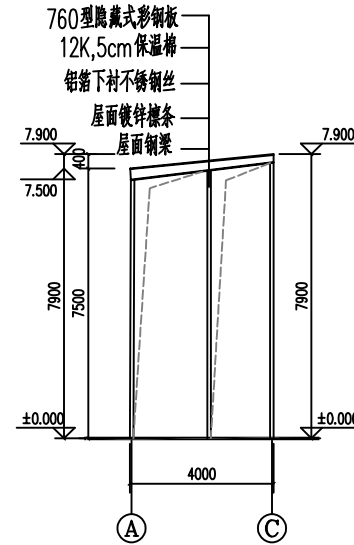
遮雨棚一平面图 1:100



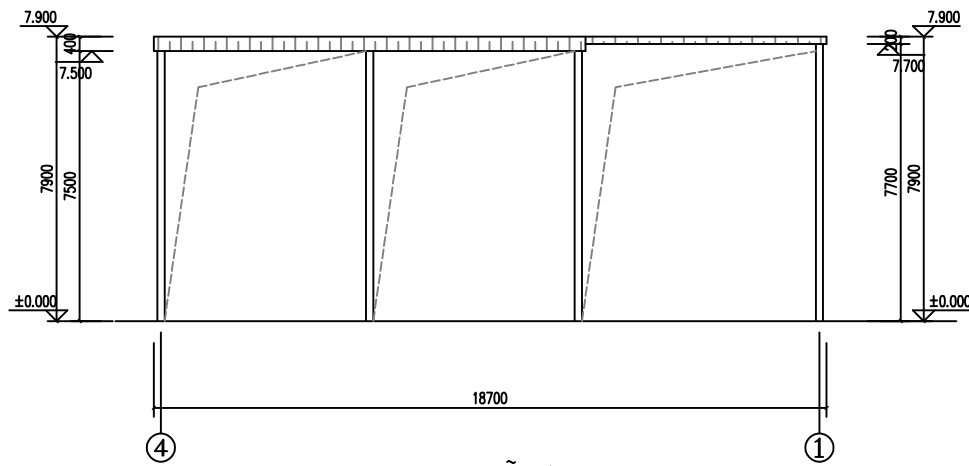
A-C轴立面图 1:100



遮雨棚一屋面平面图 1:100



1-1 1:100



4-1轴立面图 1:100

设计单位:



福建天健工程设计有限公司

设计证书编号: A135008055

设计资质等级: 甲级

设计日期:

福建省工程勘察设计图纸专用章  
 福建天健工程设计有限公司  
 范围: 建筑工程  
 资质等级: 甲级 证号: A135008055  
 有效期至: 2028年12月11日

中华人民共和国一级注册建筑师

姓名: 苏晓勤

注册号: 3500805-006

有效期: 至2025年11月28日

施工图审核机构:

施工图审查合格证书号:

FJSSJZ-

会 建 筑

签 结 构

栏 给 排 水

电 气

栏 暖 通

建设单位:

厦门万兴明工贸有限公司

工程名称:

厦门万兴明工贸有限公司遮阳棚工程

子项目

遮雨棚一

图名:

遮雨棚一平面图 立面示意图

遮雨棚一屋面平面图 1-1

审 定

陈 炜

工程负责人

苏 晓 勤

专业负责人

苏 晓 勤

审 核

苏 晓 勤

校 对

陈 义 伟

设 计

洪 飞 杰

制 图

洪 飞 杰

比 例

详 图 注

图 别

方 案

日 期

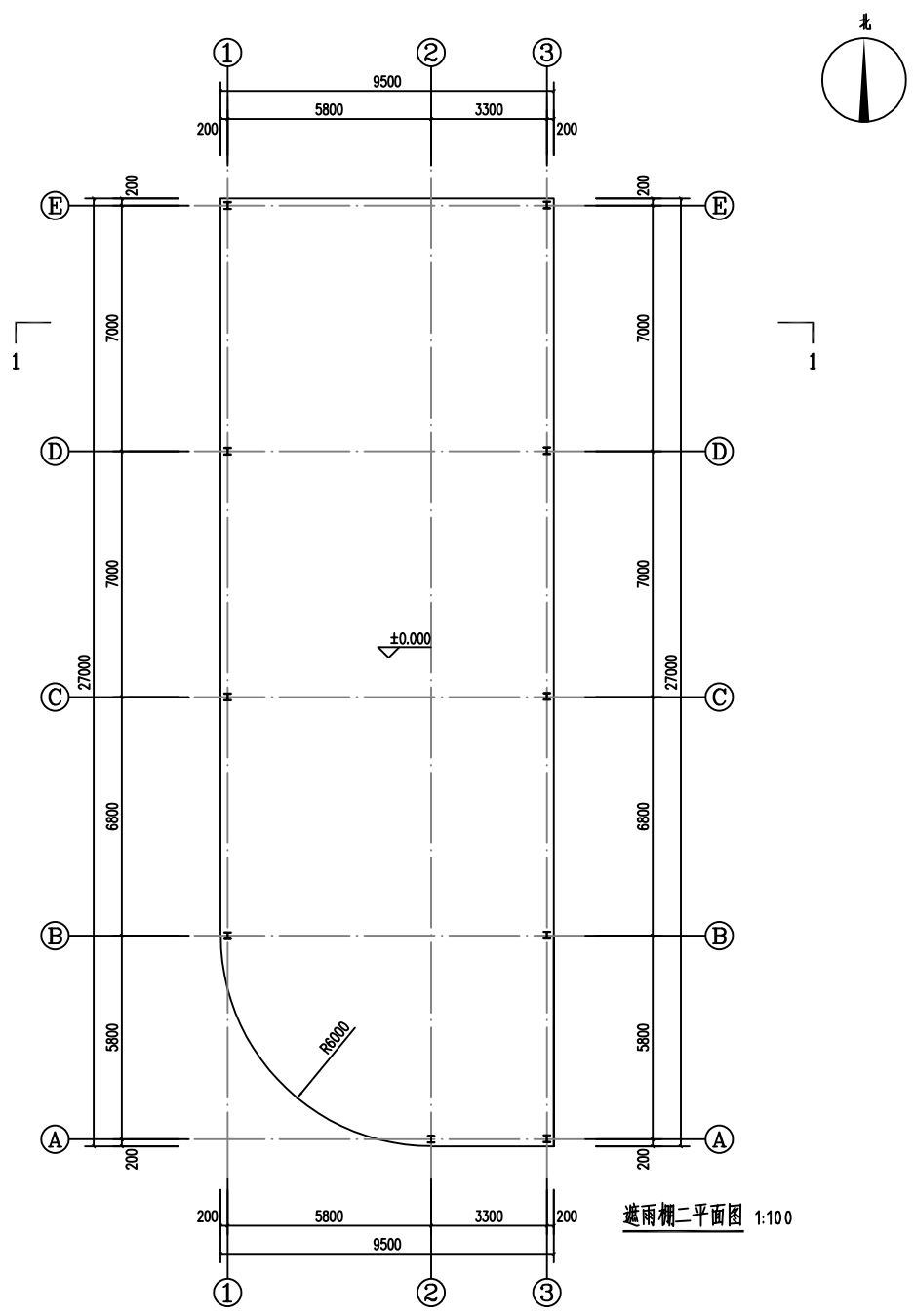
24.11

图 号

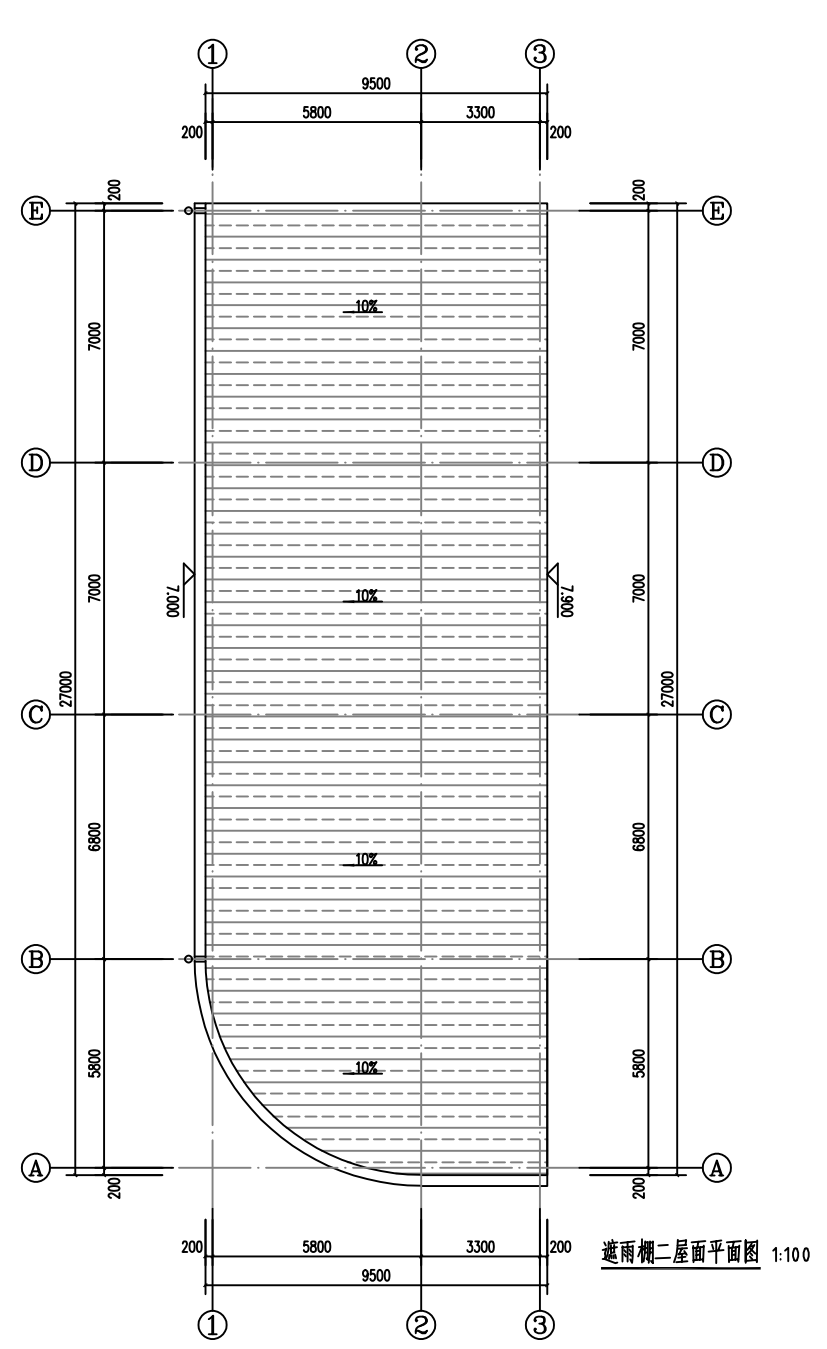
02-01

文 件 名

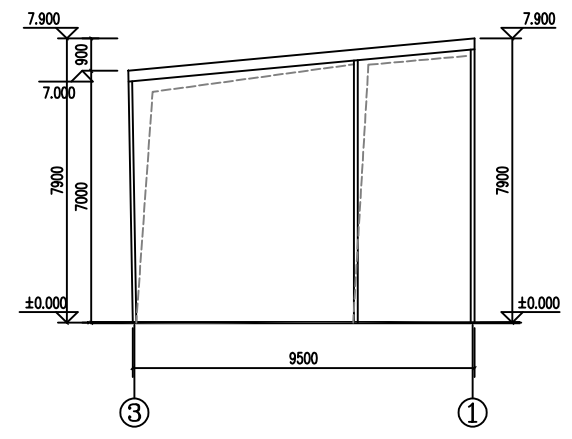
第 版



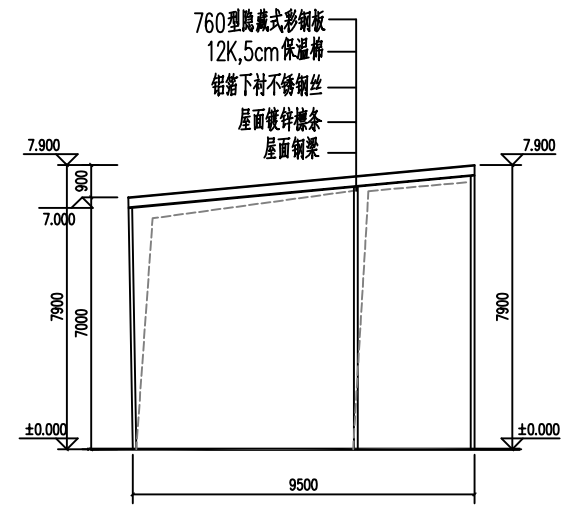
遮雨棚二平面图 1:100



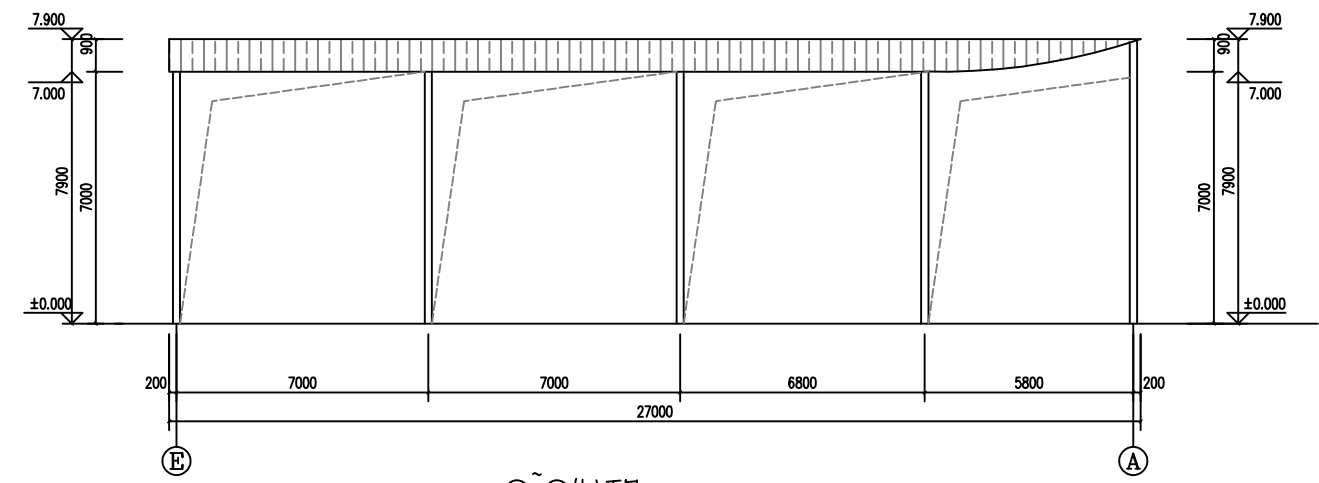
遮雨棚二屋面平面图 1:100



③~①轴立面图 1:100



1-1 1:100



⑤~①轴立面图 1:100

设计单位:  
  
**福建天健工程设计有限公司**  
 设计证书编号: A135008055  
 设计资质等级: 甲级

**福建省工程勘察设计图纸专用章**  
**福建天健工程设计有限公司**  
 范围: **建筑工程**  
 资质等级: **甲级** 证号: **A135008055**  
 有效期至: **2028年12月11日**

**中华人民共和国一级注册建筑师**  
 姓名: **苏晓勤**  
 注册号: **3500805-006**  
 有效期: **至2025年11月28日**

施工图审查机构:

施工图审查合格证书号:  
FJSSJZ-

会	建		
签	结		
栏	构		
	给		
	排		
	水		
	电		
	气		
	暖		
	通		

建设单位:  
厦门万兴明工贸有限公司

工程名称:  
厦门万兴明工贸有限公司遮雨棚工程

子项目: 遮雨棚二

图名:  
遮雨棚二平面图 立面示意图  
遮雨棚二屋面平面图 1-1

审	定	陈	炜
工	程	负	责
人		苏	晓
专	业	负	责
人		苏	晓
审	核	苏	晓
核		苏	晓
校	对	陈	义
校		陈	义
设	计	洪	飞
计		洪	飞
制	图	洪	飞
制		洪	飞

比	例	详	图	注	图	别	方
日	期	24.11	图	号	02-02		
文	件	名					第
							版