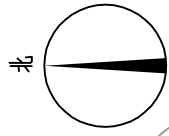


厦门奔球服饰织造有限公司、
厦门安迪雅服饰织造有限公司
遮雨棚工程

福建省工程勘察设计图纸专用章
福建天健工程设计有限公司
范围：建筑工程
等级：甲级 证号：A135008055
有效期至：2028年12月11日

中华人民共和国一级注册建筑师
姓名：苏晓勤
注册号：3500805-006
有效期：至2025年11月28日



地砖

厦门奔球服饰织造有限公司
砼5

厦门安迪雅服饰织造有限公司
砼5

混

水泥

水泥

砼4 水泥

地砖

图例

■ 拟建遮雨棚

拟建工程技术经济指标表

序号	名称	建筑占地面积	建筑面积	单位	备注
1	遮雨棚一	246.67	246.67	m ²	高度7.2~7.8m
2	遮雨棚二	253.11	253.11	m ²	高度7.2~7.8m
3	总建筑面积	499.78	499.78	m ²	

设计单位:



福建天健工程设计有限公司

设计证书编号: A135008055

设计资质等级: 甲级

院出图资质:

福建省工程勘察设计图纸专用章
福建天健工程设计有限公司

范围: 建筑工程
等级: 甲级 证号: A135008055

有效期至: 2028年12月11日

中华人民共和国一级注册建筑师

姓名: 苏晓勤

注册号: 3500805-006

有效期至: 2025年11月28日

施工图审查机构:

施工图审查合格书证号:

FJSSJZ-

会
签
栏

建筑	
结构	
给排水	
电气	
暖通	

建设单位: 厦门奔球服饰织造有限公司

厦门安迪雅服饰织造有限公司

工程名称: 厦门奔球服饰织造有限公司

厦门安迪雅服饰织造有限公司遮雨棚工程

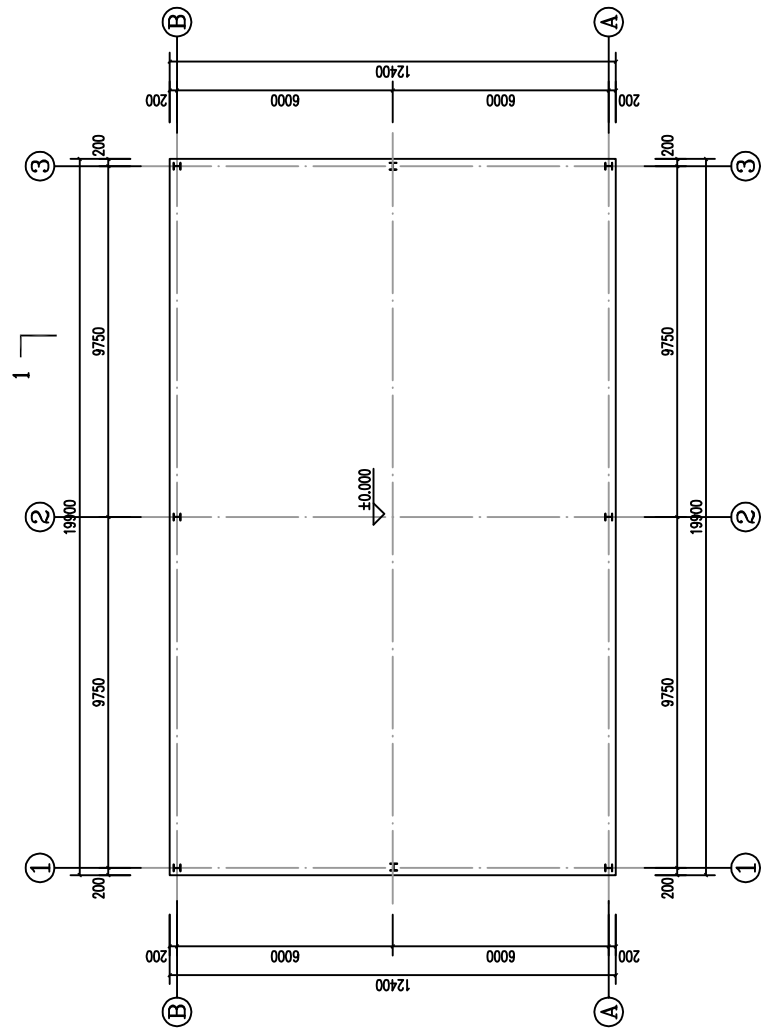
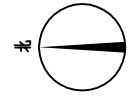
设计编号

图名:

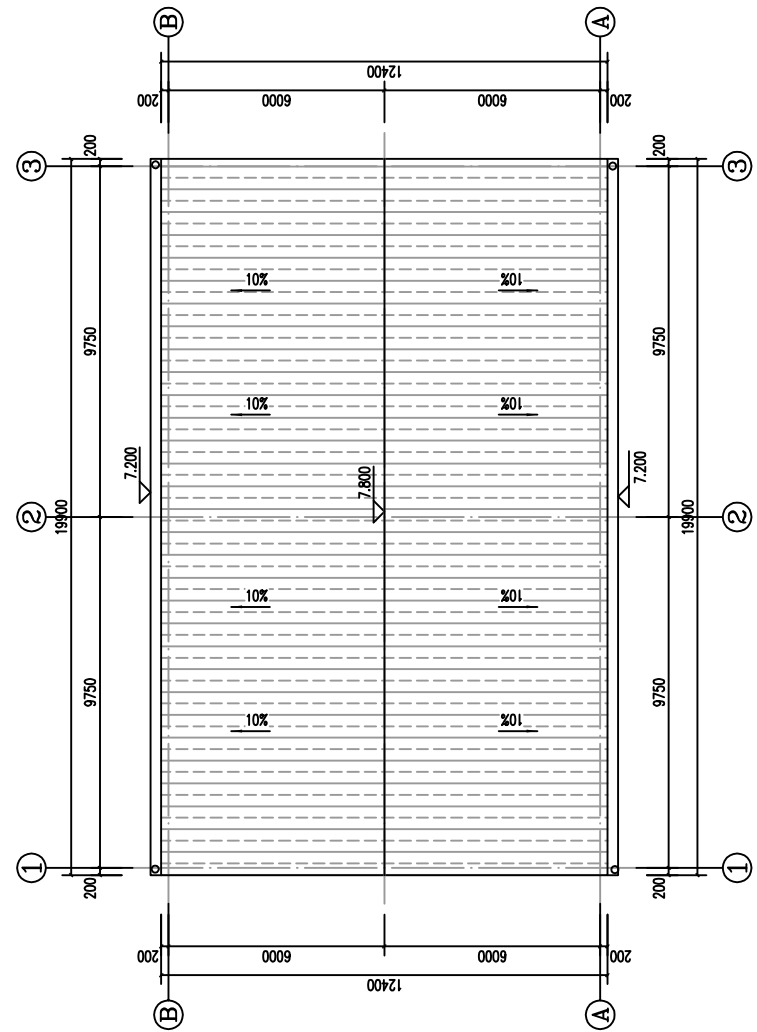
遮雨棚总平示意图

审定	陈炜
工程负责人	苏晓勤
专业负责人	苏晓勤
审核	苏晓勤
校对	陈义峰
设计	洪飞跃
制图	洪飞跃

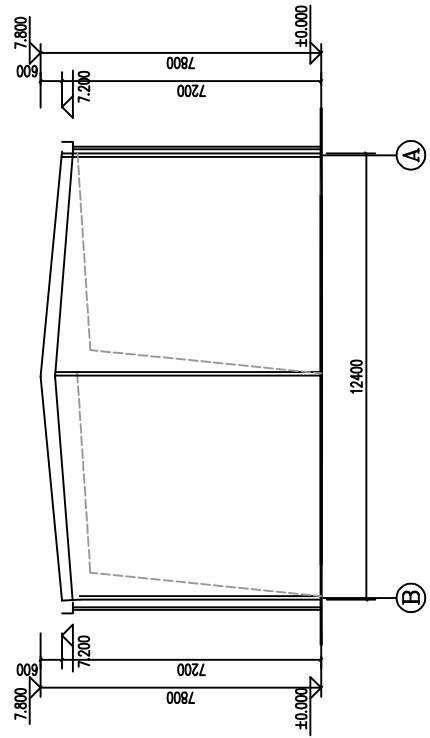
比例		图别	方案
日期		图号	Z-01
文件名			第 版



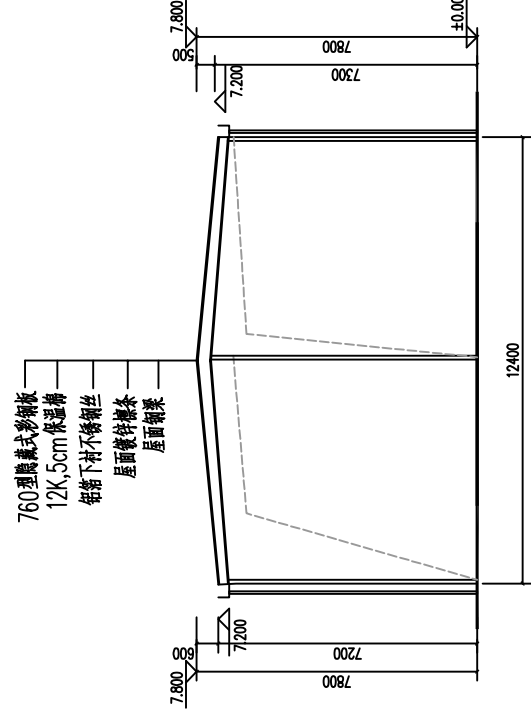
遮雨棚一平面图 1:100



遮雨棚一屋面平面图 1:100

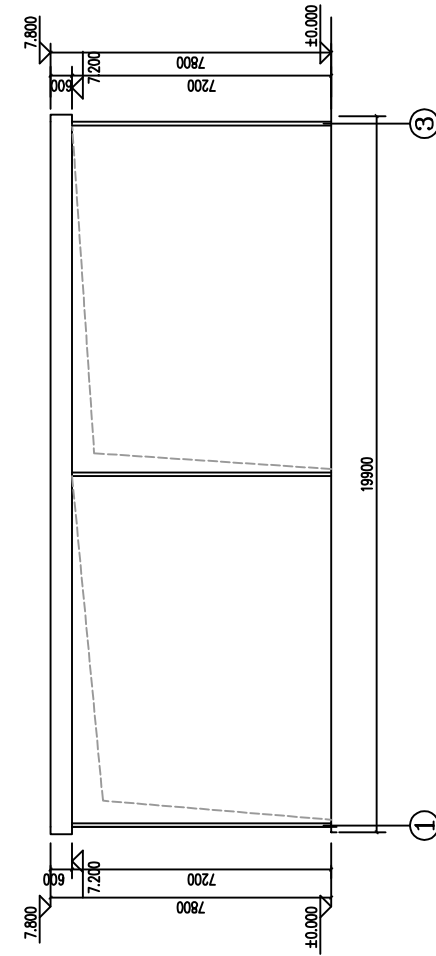


①-①轴立面图 1:100



1-1 1:100

760型鹰式彩钢瓦
12K, 5cm 保温棉
铝镁下衬不锈钢丝
屋面镀锌檩条
屋面钢梁



①-①轴立面图 1:100

设计单位:



福建天健工程设计有限公司

设计证书编号: A135008055
设计资质等级: 甲级

项目负责人:

福建省工程勘察设计图纸专用章
福建天健工程设计有限公司
范围: 建筑工程
等级: 甲级 证号: A135008055
有效期至: 2028年12月11日

中华人民共和国一级注册建筑师

姓名: 苏晓勤
注册号: 3500805-006
有效期: 至2025年11月28日



施工图审核机构:

施工图审查合格证书号:
FJSSJZ-

会	建筑		
签	结构		
栏	给排水		
	电气		
	暖通		

建设单位: 厦门海味源有限公司
厦门安地德源有限公司

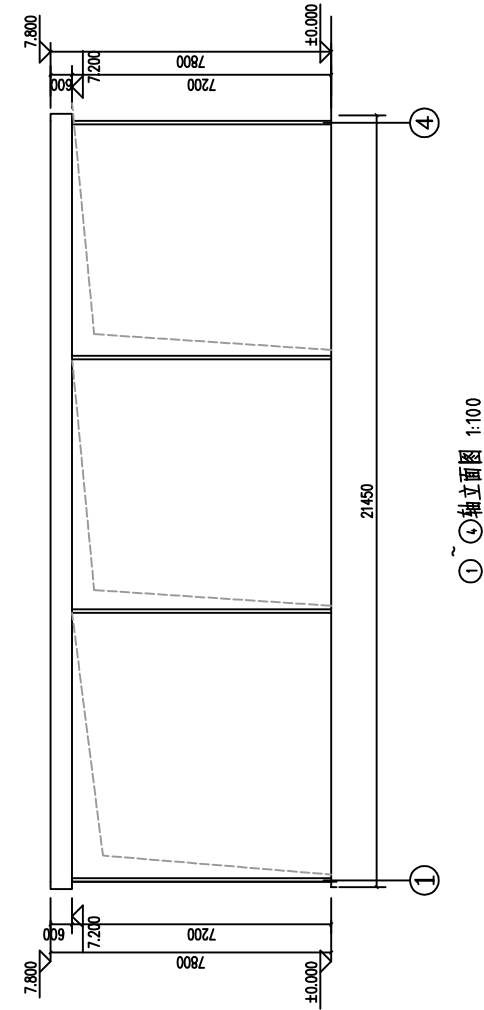
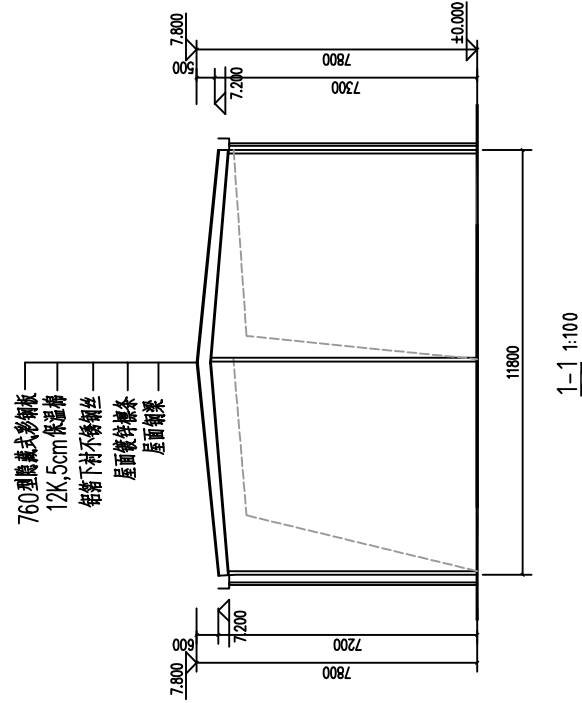
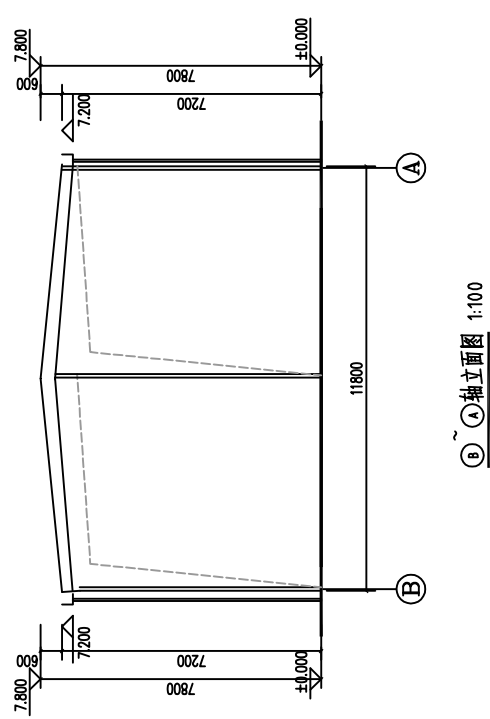
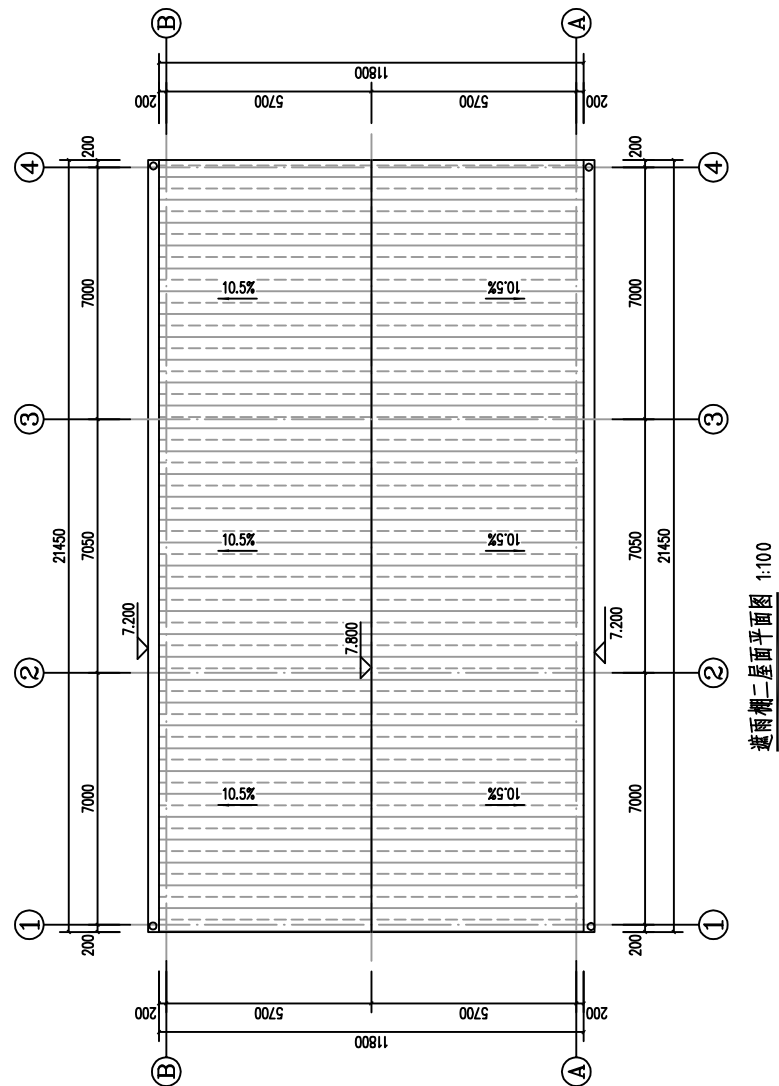
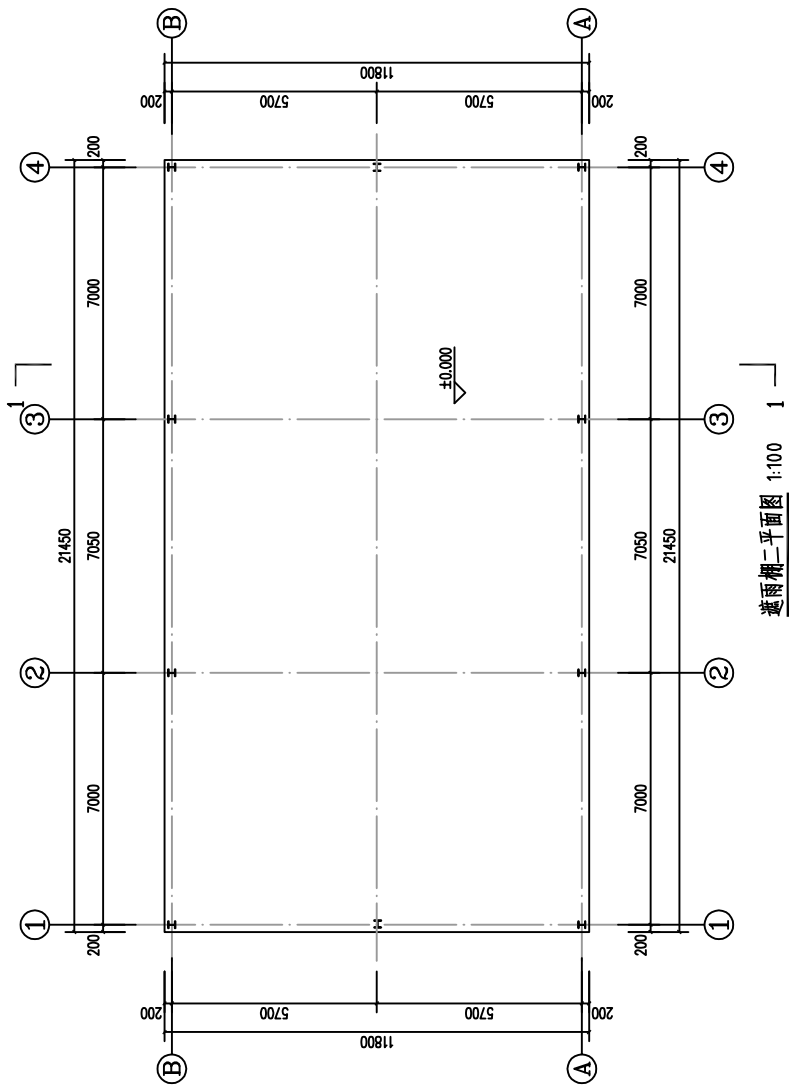
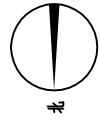
工程名称: 厦门海味源有限公司
厦门安地德源有限公司新建工程

子项目: 遮雨棚一

图名: 遮雨棚一立面图
遮雨棚一屋面平面图 1-1

审定	陈炜
工程负责人	苏晓勤
专业负责人	苏晓勤
审核	苏晓勤
校对	陈义伟
设计	洪飞雁
制图	洪飞雁

比例	详图注	图别	方案
日期	24.09	图号	02-01
文件名			第 版



设计单位:



福建天健工程设计有限公司

设计证书编号: A135008055

设计资质等级: 甲级

制图人:

福建省工程勘察设计图纸专用章
 福建天健工程设计有限公司
 范围: 建筑工程
 等级: 甲级 证号: A135008055
 有效期至: 2028年12月11日

中华人民共和国一级注册建筑师

姓名: 苏晓勤

注册号: 3500805-006

有效期: 至2025年11月28日



施工图审核机构:

施工图审查合格证书号:

FJSSJZ-

会	建筑		
结	结构		
构	给排水		
审	电气		
核	暖通		

建设单位: 厦门海境服饰有限公司
厦门安地德服饰有限公司

工程名称: 厦门海境服饰有限公司
厦门安地德服饰有限公司建设项目

子项目: 遮雨棚二

图名: 遮雨棚一立面 立面示意图
遮雨棚一屋面平面图 1-1

审定	陈炜
工程负责人	苏晓勤
专业负责人	苏晓勤
审核	苏晓勤
校对	陈义伟
设计	洪飞燕
制图	洪飞燕

比例: 详图注 图别: 方案

日期: 24.09 图号: 02-02

文件名: 第 版