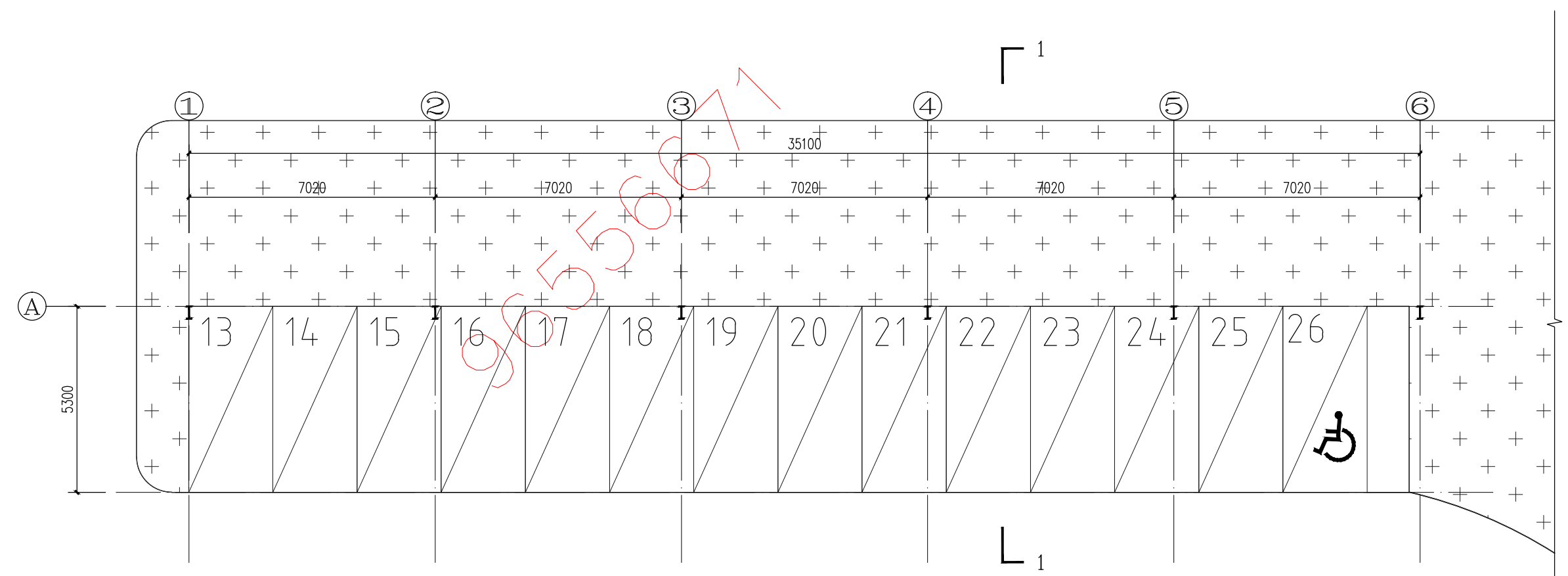
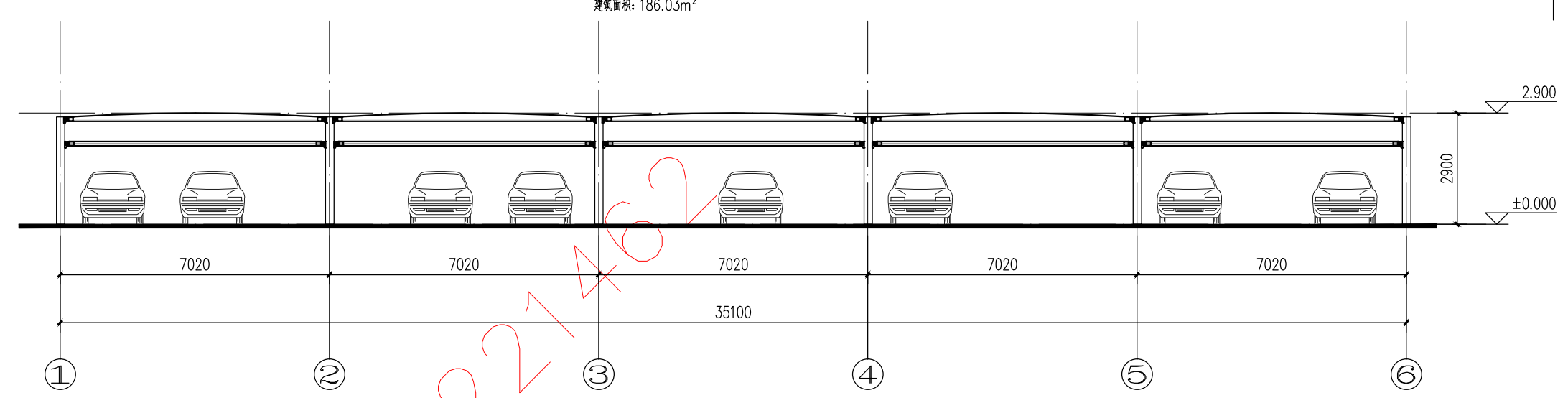




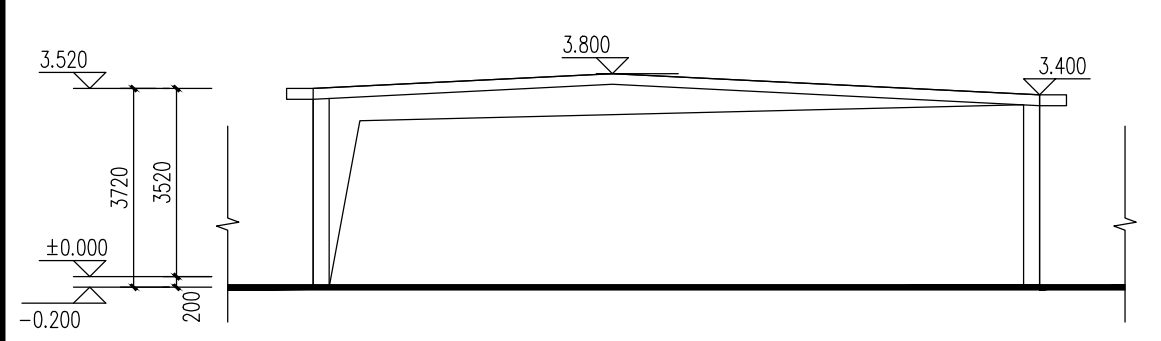
工程名称	厦门市思明区软件园二期观礼路48号一幢
工程地点	厦门市思明区软件园二期观礼路48号一幢
工程规模	总建筑面积: 186.03m <sup>2</sup>
工程阶段	施工图设计
设计日期	2021.03
设计单位	厦门市住宅设计研究院有限公司
项目负责人	苏轲敏
专业负责人	杨毅宇
审核	杨毅宇
校对	艾丹
设计	邓维嵩
制图	邓维嵩



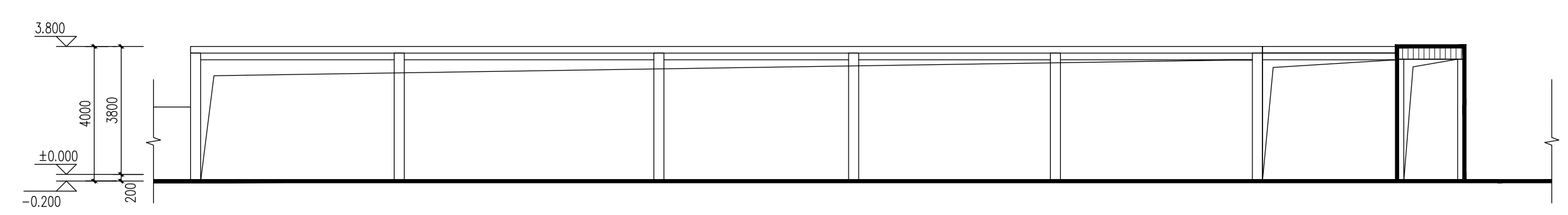
停车棚平面图 1:100  
建筑面积: 186.03m<sup>2</sup>



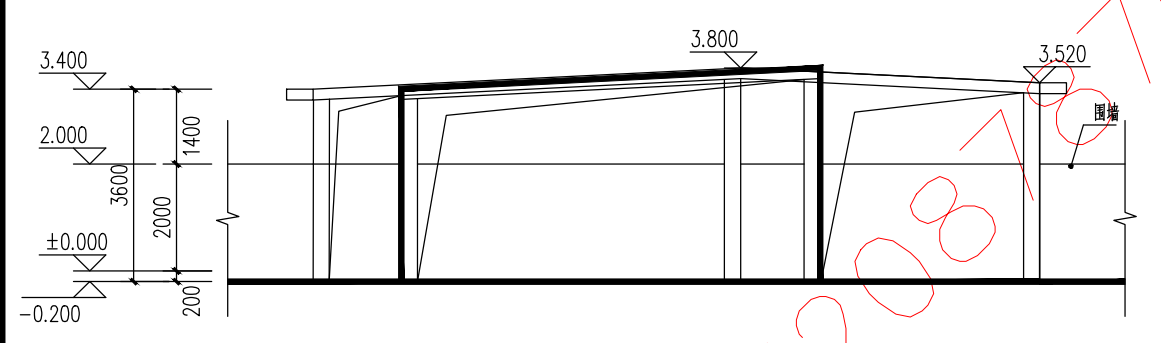
停车棚 正立面图 1:100



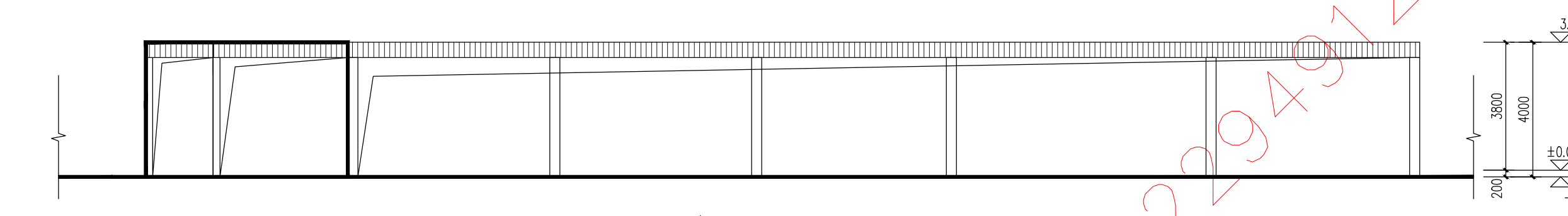
雨棚 北立面图 1:100



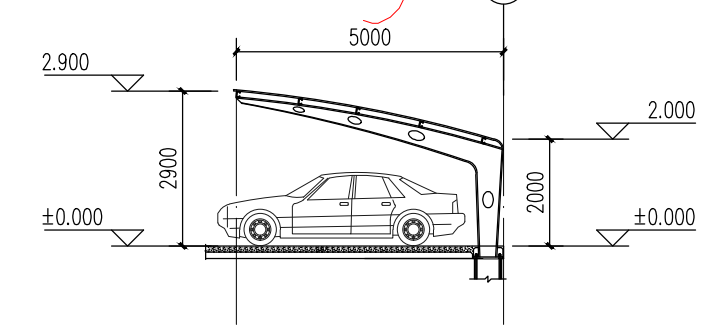
雨棚 东立面图 1:100



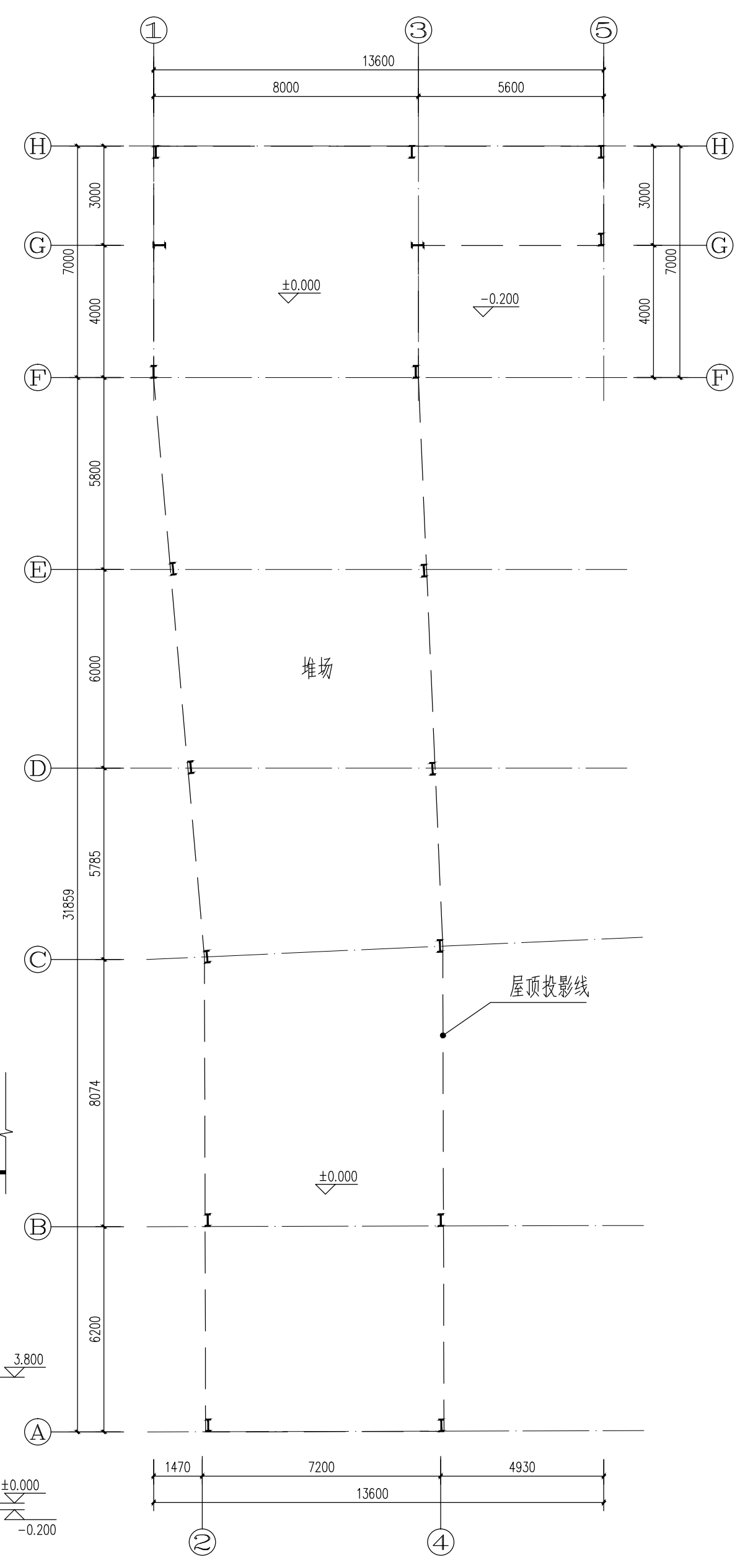
雨棚 南立面图 1:100



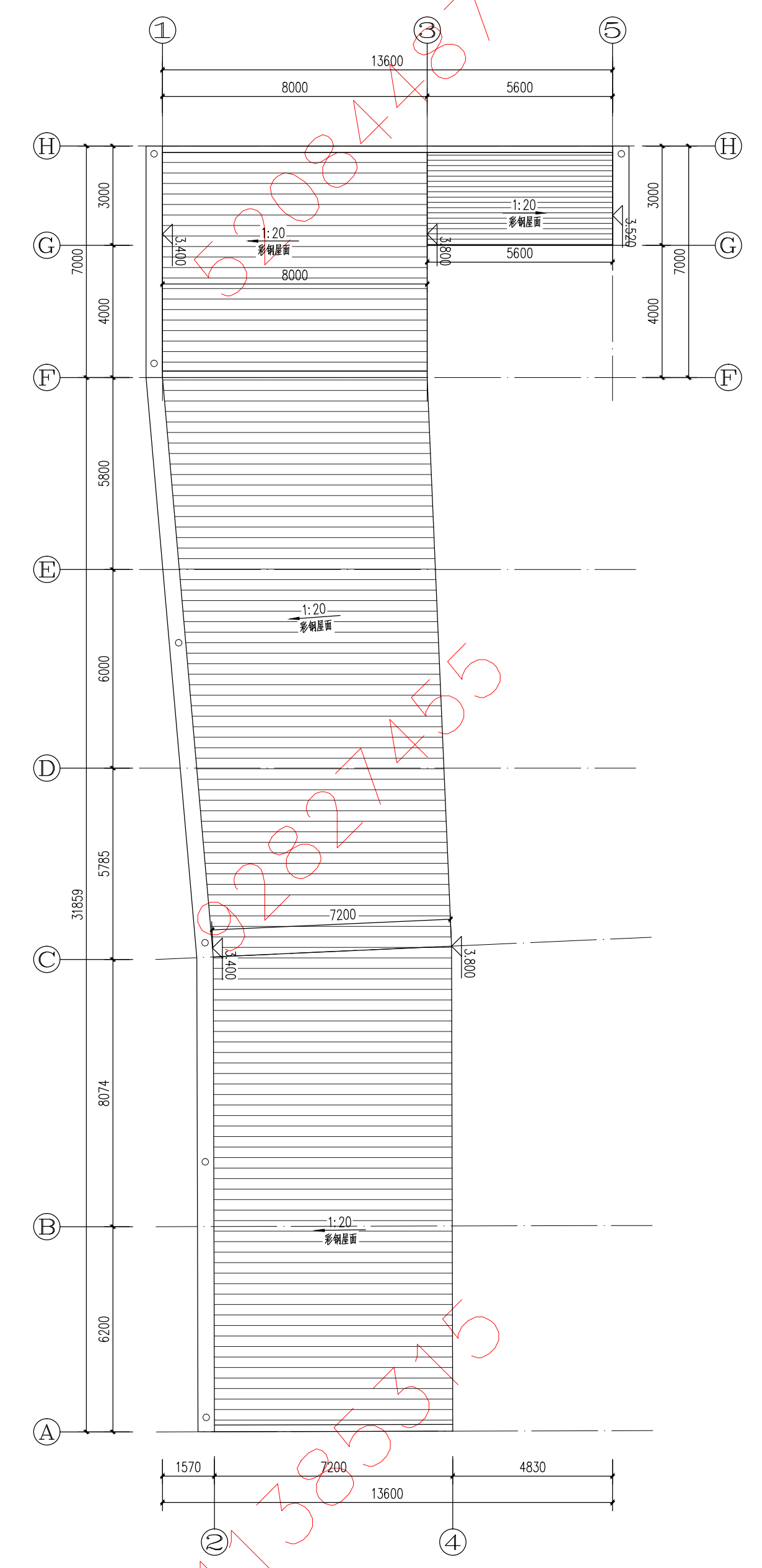
雨棚 西立面图 1:100



停车棚 1-1剖面图 1:100



雨棚 底层平面图 1:100  
建筑面积: 325.82m<sup>2</sup>



雨棚 屋顶层平面图 1:100

厦门市  
住宅设计院有限公司  
Xiamen Residence Design Institute  
(证号: A135003047)  
地址: 厦门市思明区软件园二期观礼路48号一幢  
电话: 0592-2054241 2118597

备注:

施工图审查批准单位:

施工图审查批准书证号:

图审机构合格章:

图审机构注册师章:

图纸专用章:

注册建筑师执业章:

注册结构师执业章:

工程名称: 厦门科力电子有限公司

项目名称:

建设单位: 厦门科力电子有限公司

审定: 苏轲敏

工程负责人: 杨毅宇

专业负责人: 杨毅宇

审核: 杨毅宇

校对: 艾丹

设计: 邓维嵩

制图: 邓维嵩

工程编号: FZ-2021-03

图别: Z101.01

图号: 2021.03

728196629137119252-v15